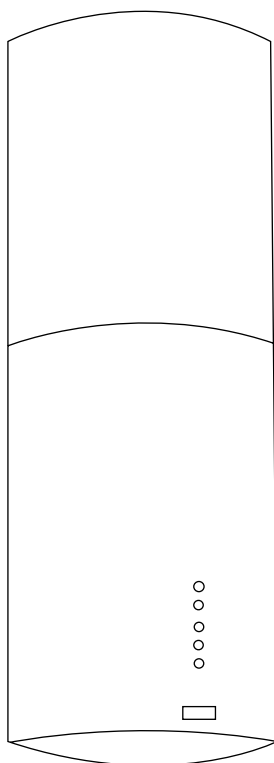


KERNAU

**INSTRUKCJA MONTAŻU
I OBSŁUGI OKAPU
KCH 0140 ISLAND
KITCHEN CONNECT**



**KITCHEN
CONNECT**

SZANOWNY KLIENCIE,

Dziękujemy za zaufanie i wybór marki Kernau.

Wychodząc naprzeciw Twoim oczekiwaniom, nasze sprzęty produkujemy w wyspecjalizowanych fabrykach z wykorzystaniem najnowszych technologii oraz testujemy pod względem jakości. Aby wybrany przez Ciebie produkt służył Ci jak najdłużej, zapoznaj się ze wskazówkami dotyczącymi obsługi, czyszczenia i konserwacji, które znajdziesz poniżej. W niniejszej instrukcji chcemy Ci przedstawić wszystkie możliwości zakupionego produktu, a także przekazać kwestie związane z bezpieczeństwem, instalacją, optymalnymi ustawieniami i oszczędnym użytkowaniem. Znajdziesz tutaj cenne porady, jak najefektywniej korzystać z urządzenia zgodnie ze swoimi aktualnymi potrzebami.

KERNAU KITCHEN CONNECT



KITCHEN
CONNECT

W czasach, gdy wielozadaniowość stała się niemal koniecznością, każda, nawet najmniejsza, wolna chwila jest na wagę złota. Dlatego w Kernau stworzyliśmy innowacyjną linię Kitchen Connect, która odciąży Cię z jednego z kuchennych zadań. Od teraz nie musisz zaprzętać sobie głowy wyłączaniem okapu i ustawieniem jego prędkości podczas gotowania. Wyręczy Cię asystent w postaci płyty sparowanej z okapem! Wystarczy, że zmienisz moc pola grzejnego, a płyta włączy odpowiedni tryb pracy okapu za pomocą funkcji Bluetooth.

Poniżej znajdują się objaśnienia dotyczące symboli występujących w niniejszej instrukcji:



Ważne informacje dotyczące bezpieczeństwa użytkownika urządzenia oraz prawidłowej jego eksploatacji.



Informacje dotyczące ochrony środowiska naturalnego.



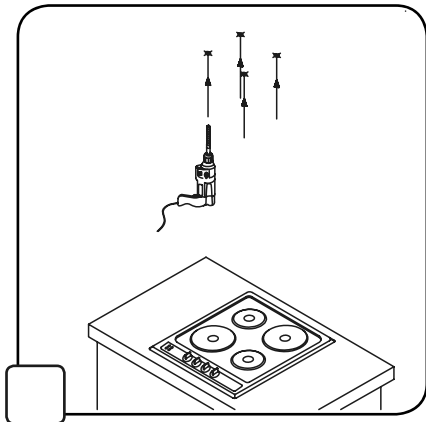
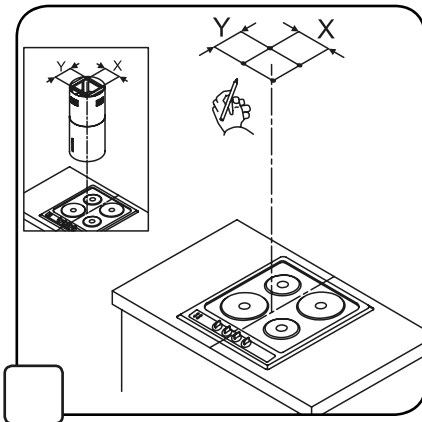
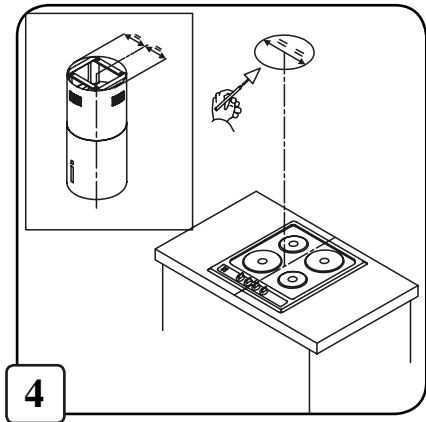
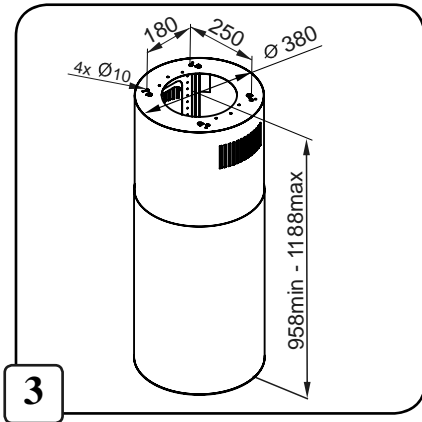
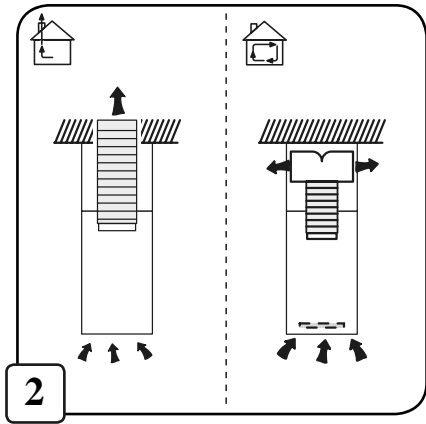
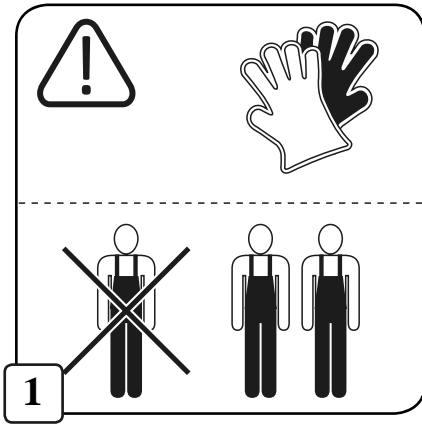
Okap pracujący jako wyciąg.

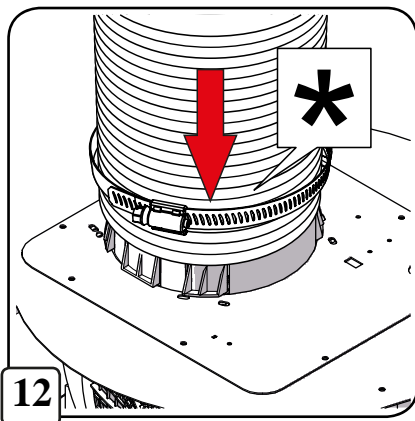
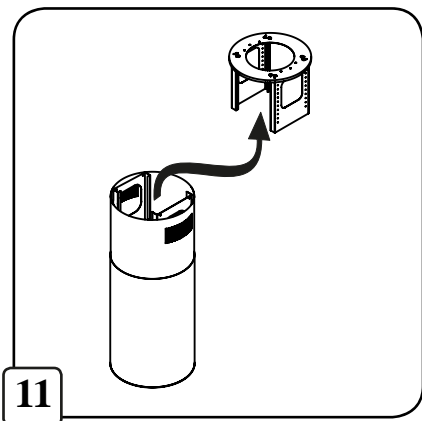
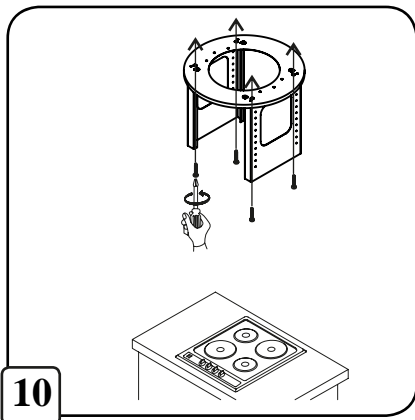
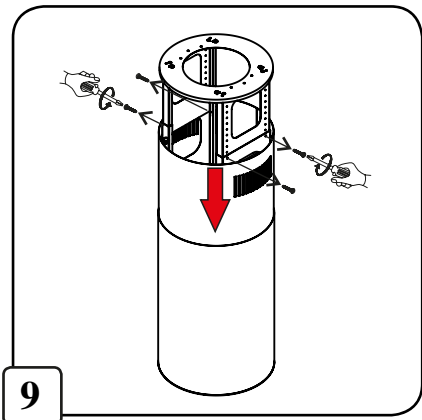
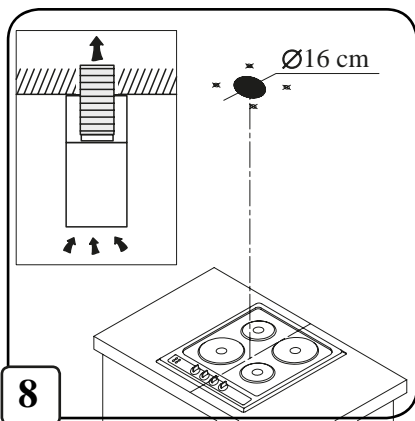
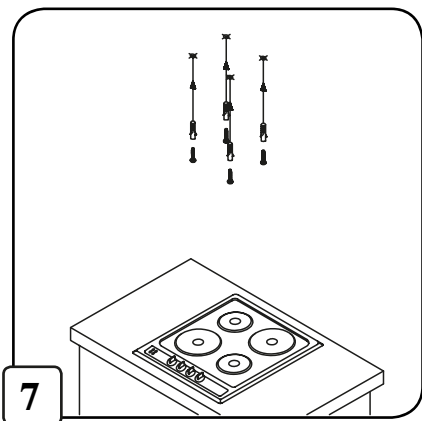


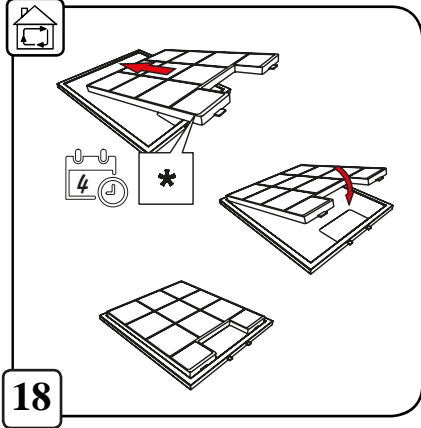
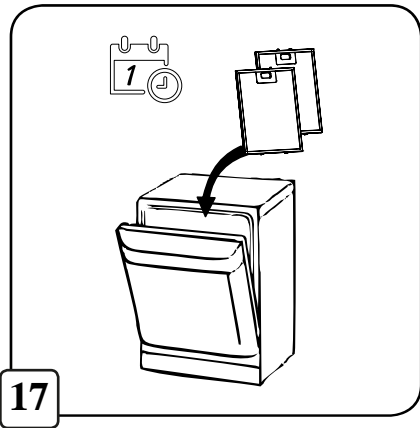
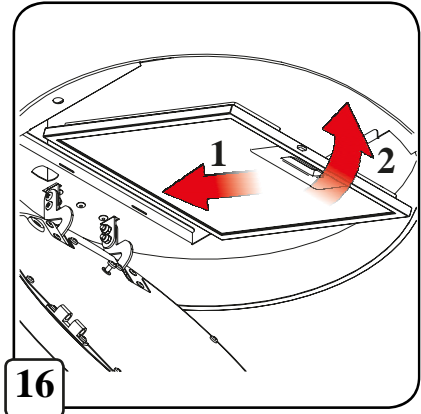
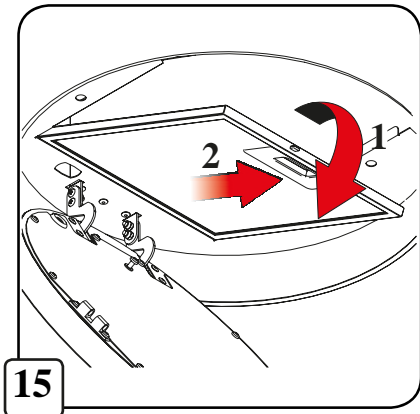
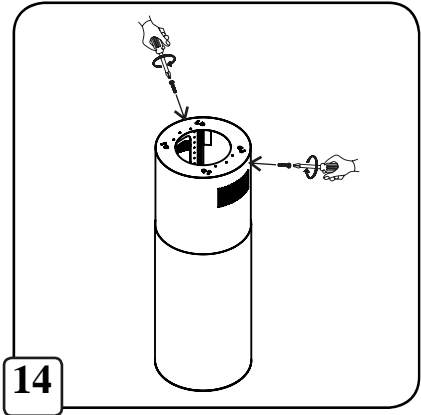
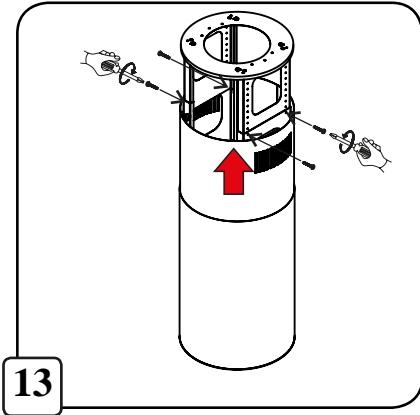
Okap pracujący jako pochłaniacz.

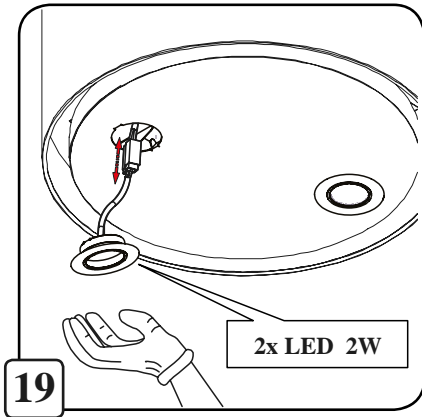


Okap należy używać dopiero po przeczytaniu tej instrukcji.









Przy przeprowadzaniu instalacji urządzenia należy postępować według wskazówek podanych w niniejszej instrukcji. Producent uchyła się od wszelkiej odpowiedzialności za uszkodzenia wynikłe na skutek instalacji niezgodnej z informacjami podanymi w niniejszej instrukcji. **Okap został zaprojektowany wyłącznie do użytku domowego. Okap może różnić się pod względem wyglądu od okapu przedstawionego na rysunkach niniejszej instrukcji, ale zalecenia dotyczące obsługi, konserwacji i montażu pozostają niezmienione**



Należy zachować instrukcję obsługi aby móc z niej skorzystać w każdej chwili. W przypadku sprzedaży urządzenia lub przewodówki, należy upewnić się, że dołączono do niego instrukcję obsługi.



Uważnie zapoznać się z treścią instrukcji obsługi, która dostarcza dokładne informacje dotyczące instalacji, użytkowania i pielęgnacji urządzenia.



Nie dokonywać zmian elektrycznych czy mechanicznych w urządzeniu lub na przewodach odprowadzających.



UWAGA

Elementy oznaczone symbolem “(*)” wchodzi wyłącznie w skład wybranych modeli, w pozostałych przypadkach powinny być zakupione osobno.



OSTRZEŻENIA

UWAGA

- Nie podłączać urządzenia do sieci elektrycznej przed ukończeniem montażu.
- Przed wykonaniem jakiegokolwiek czynności czyszczenia lub konserwacji należy odłączyć okap od zasilania, wyjmując wtyczkę z gniazdka lub wyłączając główny wyłącznik zasilania.
- Wszelkie czynności montażowe i konserwacyjne wykonywać w rękawicach ochronnych.
- Niniejszy sprzęt może być użytkowany przez dzieci w wieku co najmniej 8 lat i przez osoby o obniżonych możliwościach fizycznych, umysłowych i osoby o braku doświadczenia i znajomości sprzętu, jeżeli zapewniony zostanie nadzór lub instruktaż odnośnie do użytkowania sprzętu w bezpieczny sposób, tak aby związane z tym zagrożenia były zrozumiałe.
- Dzieci nie powinny bawić się sprzętem.
- Dzieci bez nadzoru nie powinny wykonywać czyszczenia i konserwacji sprzętu.
- Nie należy nigdy używać okapu bez prawidłowo zamontowanych filtrów!
- Okap nie powinien być NIGDY używany jako płaszczyzna oparcia chyba, że taka możliwość została wyraźnie wskazana. Pomieszczenie, w którym okap jest używany łącznie z innymi urządzeniami spalającymi gaz lub inne paliwo powinno posiadać odpowiednią wentylację.
- Zasyrane powietrze nie powinno być odprowadzane do kanału wykorzystywanego do odprowadzania spalin wytwarzanych przez urządzenia gazowe lub na inne paliwo. Surowo zabrania się przygotowywania pod okapem potraw z użyciem otwartego ognia (flambrowanie).
- Użycie otwartego ognia jest groźne dla filtrów i stwarza ryzyko pożaru, a zatem nie wolno tego robić pod żadnym pozorem. Podczas smażenia należy zachować ostrożność, aby nie dopuścić do przegrzania oleju, aby nie uległ samozapaleniu. Dostępne części mogą ulec znacznemu nagrzananiu, jeżeli będą używane razem z urządzeniami przeznaczonymi do gotowania.
- W zakresie koniecznych do zastosowania środków technicznych i bezpieczeństwa dotyczących odprowadzania spalin należy ściśle przestrzegać przepisów wydanych przez kompetentne władze lokalne.
- Okap powinien być często czyszczony zarówno na zewnątrz jak i od wewnątrz (PRZYNAJMNIEJ RAZ w MIESIĄCU, z zachowaniem wskazówek dotyczących konserwacji podanych w niniejszej instrukcji).
- Nieprzestrzeganie zasad dotyczących czyszczenia okapu oraz wymiany i czyszczenia filtrów powoduje powstanie zagrożenia pożarem.
- Celem uniknięcia porażenia prądem nie należy używać lub pozostawiać okapu bez prawidłowo

zamontowanych żarówek. Producent nie ponosi żadnej odpowiedzialności za ewentualne szkody lub pożary spowodowane przez urządzenie a wynikające z nieprzestrzegania zaleceń podanych w niniejszej instrukcji.

- Niniejsze urządzenie posiada oznaczenia zgodnie z Dyrektywą Unijną 2012/19/UE w sprawie zużytego sprzętu elektrycznego i elektronicznego (WEEE).
- Zapewniając prawidłowe złomowanie niniejszego urządzenia, przyczynią się Państwo do ograniczenia ryzyka wystąpienia negatywnego wpływu produktu na środowisko i zdrowie ludzi, które mogłoby zaistnieć w przypadku niewłaściwej utylizacji urządzenia.



Symbol na urządzeniu lub opakowaniu oznacza, że tego produktu nie można traktować jak innych odpadów komunalnych. Należy oddać go do właściwego punktu zbiórki i recyklingu sprzętów elektrycznych i elektronicznych. Właściwa utylizacja i złomowanie pomaga w eliminacji niekorzystnego wpływu złomowanych urządzeń na środowisko oraz zdrowie. Aby uzyskać szczegółowe dane dotyczące możliwości recyklingu niniejszego urządzenia, należy skontaktować się z lokalnym urzędem miasta, służbami oczyszczania miasta lub sklepem, w którym produkt został zakupiony.

USUWANIE ZUŻYTYCH URZĄDZEŃ

To urządzenie zostało zaprojektowane i wykonane z materiałów oraz komponentów wysokiej jakości, które nadają się do ponownego wykorzystania.

Symbol przekreślonego kontenera na odpady umieszczony na wyrobie (Rys. A.) oznacza, że produkt podlega selektywnej zbiórce zgodnie z postanowieniami Dyrektywy Parlamentu Europejskiego i Rady 2012/19/UE. Jeżeli na wyrobie umieszczony jest symbol przekreślonego kontenera na odpady (Rys. B) oznacza, że produkt zawiera baterie, które podlegają selektywnej zbiórce z postanowieniami Dyrektywy Parlamentu Europejskiego i Rady 2006/66/WE. Takie oznakowanie informuje, że sprzęt elektryczny i elektroniczny oraz baterie (jeżeli występują) po okresie użytkowania, nie mogą być wyrzucone wraz z innymi odpadami pochodzącymi z gospodarstwa domowego. Zużyty sprzęt może mieć szkodliwy wpływ na środowisko i zdrowie ludzi z uwagi na potencjalną zawartość niebezpiecznych substancji, mieszanin oraz części składowych.

Użytkownik jest zobowiązany do oddania zużytego sprzętu i baterii (jeżeli występują) prowadzącym punkty zbiórki zużytego sprzętu elektrycznego i elektronicznego oraz baterii (jeżeli występują). Prowadzący zbieranie takich odpadów, w tym zbierający zużyty sprzęt, prowadzący zakłady przetwarzania, dystrybutorzy (sklepy), prowadzący punkty selektywnego zbierania odpadów komunalnych (gminne jednostki) oraz inne jednostki określone ustawowo tworzą odpowiedni system umożliwiający oddanie tego sprzętu.

Prawidłowa utylizacja zużytego sprzętu oraz baterii (jeżeli występują) przyczynia się do uniknięcia szkodliwych dla zdrowia i środowiska konsekwencji, wynikających z możliwości obecności w sprzęcie i bateriach składników niebezpiecznych oraz niewłaściwego składowania i przetwarzania takiego sprzętu i baterii. Gospodarstwo domowe spełnia ważną rolę w przyczynianiu się do ponownego użycia i odzysku, w tym recyklingu, zużytego sprzętu, na tym etapie kształtuje się postawy, które wpływają na zachowanie wspólnego dobra jakim jest czyste środowisko naturalne. Gospodarstwa domowe są także jednym z większych użytkowników drobnego sprzętu i racjonalne gospodarowanie nim na tym etapie wpływa na odzyskiwanie surowców wtórnych.

W przypadku niewłaściwej utylizacji tego produktu mogą zostać nałożone kary zgodnie z ustawodawstwem krajowym. Jeżeli urządzenie posiada zamek, należy go zdemontować dla bezpieczeństwa, wszystkich osób mogących mieć późniejszą styczność z urządzeniem. Niektóre lodówki i zamrażarki posiadają materiał izolacyjny oraz ciecz chłodniczą z CFC. Dlatego też należy zachować ostrożność, by nie zanieczyszczyć środowiska, gdy pozbywasz się swojej starej lodówki.



Rys. A



Li-FeS2
Rys. B

Obsługa

Urządzenie można używać jako wyciąg (odprowadzanie oparów na zewnątrz) bądź jako pochłaniacz (opary są filtrowane i odprowadzane z powrotem do pomieszczenia). Modele okapów, które nie posiadają wentylatora wyciągowego, funkcjonują wyłącznie jako wyciąg i muszą być połączone z urządzeniem wyciągowym (nie zawartym w wyposażeniu). Wskazówki dotyczące podłączenia są dostarczane razem z zewnętrznym urządzeniem wyciągowym.



Okap pracujący jako wyciąg

Opary są usuwane na zewnątrz rurą odprowadzającą zamocowaną do kołnierza łączeniowego. Średnica rury odprowadzającej musi być równa średnicy kołnierza łączeniowego.



UWAGA

Rura odprowadzająca nie jest dostarczona w komplecie z urządzeniem i należy ją zakupić. w części poziomej, rura musi mieć lekką inklinację do góry (około 10°), tak aby ułatwić przepływ powietrza na zewnątrz. Jeśli okap jest zaopatrzony w filtry węglowe, to muszą one zostać zdjęte. Podłączyć okap do przewodu wentylacyjnego rurą odprowadzającą O średnicy odpowiadającej rozmiarowi wylotu z okapu (kołnierz łączeniowy). Użycie przewodów O mniejszym przekroju powoduje zmniejszenie zdolności zasysania oraz drastyczne zwiększenie hałaśliwości okapu. Producent, zatem, nie ponosi żadnej odpowiedzialności za ten stan.



UWAGA

Używać jak najkrótszego przewodu.



UWAGA

Używać przewodu o jak najmniejszej liczbie zagięć (maksymalny kąt zagięcia: 90°).



UWAGA

Unikać radykalnych zmian przekroju przewodu.



UWAGA

Używać przewodu o jak najgładszej powierzchni wewnętrznej.



UWAGA

Materiał przewodu musi być zgodny z obowiązującymi normami.



UWAGA

Montaż kłap zwrotnych możliwy jedynie w przypadku wylotu 150mm. Producent kategorycznie odradza montowanie kłap, jeśli zachodzi konieczność użycia redukcji wylotu ze względu na możliwą awarię okapu.



Okap pracujący jako pochłaniacz

Aby używać okapu w tej wersji należy zainstalować filtr węglowy. Można go kupić u sprzedawcy. Zasysane powietrze jest oczyszczane z tłuszczu i zapachów zanim zostanie zwrócone do pomieszczenia przez kratki w górnej osłonie komina.

Instalacja okapu

Minimalna odległość między powierzchnią, na której znajdują się naczynia na urządzeniu grzejnym a najniższą częścią okapu kuchennego powinna wynosić nie mniej niż 55cm w przypadku kuchenek elektrycznych i nie mniej niż 65cm w przypadku kuchenek gazowych lub typu mieszanego. Jeżeli w instrukcji zainstalowania kuchni gazowej podana jest większa odległość, należy dostosować się do takich wskazań.



Połączenie elektryczne

Napięcie sieciowe musi odpowiadać napięciu wskazanemu na tabliczce umieszczonej w wewnętrznej części okapu. Okap wyposażony jest we wtyczkę którą, należy podłączyć do gniazdka zgodnego z obowiązującymi normami i umieszczonego w łatwo dostępnym miejscu, również po zakończonej instalacji.



UWAGA

Przed ponownym podłączeniem obwodu okapu do zasilania i sprawdzeniem poprawności jego działania należy się zawsze upewnić, czy przewód zasilający jest prawidłowo zamontowany. Okap wyposażony jest w specjalny przewód zasilający. W razie uszkodzenia tego przewodu, wymiany może dokonać tylko wykwalifikowany elektryk lub autoryzowany serwis naprawy.

Montaż okapu

Okap jest zaopatrzony w kołki mocujące odpowiednie do większości ścian i sufitów. Konieczne jest jednak zasięgnięcie porady wykwalifikowanego technika, aby upewnić się co do odpowiedności materiałów w zależności od typu ściany lub sufitu. Ściana lub sufit muszą być odpowiednio mocne, aby utrzymać ciężar okapu.

Działanie okapu

W przypadku, gdy powietrze w pomieszczeniu kuchennym jest szczególnie zanieczyszczone, należy używać okapu ustawionego na najwyższą prędkość. Zaleca się uruchomienie okapu 5 minut przed przystąpieniem do gotowania jakichkolwiek potraw i pozostawienie go włączonym jeszcze przez ok. 15 minut po zakończeniu gotowania.



L

0/1

Włączenie / wyłączenie pracy okapu.



4/T

2

Druga prędkość silnika.



3

3

Trzecia prędkość silnika.



2

4/T

Czwarta prędkość silnika / Timer (wyłącznik czasowy)



0/1

L

Włączenie / wyłączenie oświetlenia

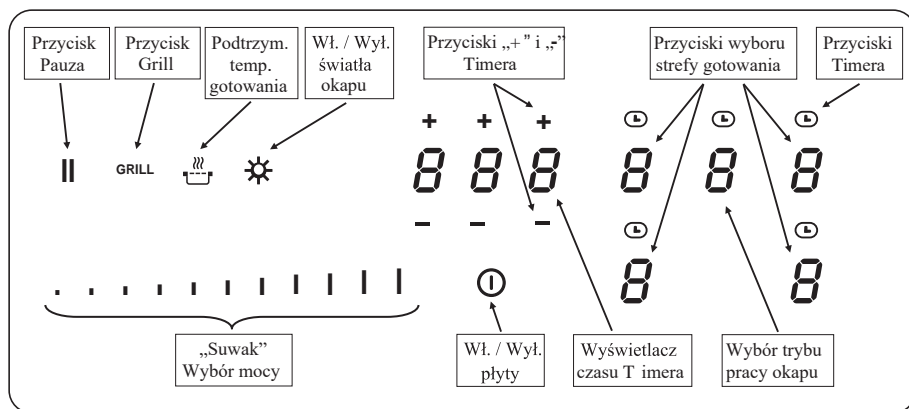


UWAGA:

Aby włączyć funkcje automatycznego wyłączenia (Timer) musimy przytrzymać przycisk 4/T - okap wyłączy się automatycznie po 10min.






Uruchomienie i opis sterowania okapem z poziomu płyty

Panel sterowania płyty



Parowanie płyty z okapem

1. Aktywacja menu konfiguracyjnego:

- Po podłączeniu płyty do zasilania, włączyć płytę przyciskiem zasilania , po czym w ciągu 3 sekund ponownie wyłączyć płytę przyciskiem . Przycisk „Pauza”  będzie wtedy pulsować.
- Podczas przyciskania , przyciski wyboru strefy gotowania zmieniają się w znaki „S”. Należy przycisnąć i przytrzymać , jednocześnie przyciskać kolejne przyciski wyboru stref gotowania, rozpoczynając od dolnego lewego pola.
- Górne lewe pole pokaże wartość „U”.

2. Aktywacja modułu bezprzewodowego:




UWAGA

Poniższe czynności należy wykonać w ciągu 60 sekund od włączenia zasilania okapu.

- Podłączyć okap do zasilania.
- Na płycie nacisnąć przycisk wyboru górnego lewego pola, (które powinno wskazywać „U”), a następnie za pomocą pola wyboru mocy („suwaka”) wybrać wartość „9”.
- Sprawdzić wartość wyświetlaną na dolnym lewym polu - jeżeli wskazuje „0”, to za pomocą „suwaka” wybrać wartość „1”.
- Jeżeli okap prawidłowo sparuje się z płytą, zasygnalizuje to zmianą stanu oświetlenia.

3. Zakończenie procesu parowania:

- Po zakończeniu parowania należy wyłączyć płytę przyciskiem . Spowoduje to zapisanie ustawień.




W przypadku braku potwierdzenia parowania ze strony okapu, należy wykonać ponownie cały proces parowania od początku, nawet jeżeli moduł bezprzewodowy jest już włączony.

Sterownie oświetleniem okapu z poziomu płyty









Działanie:	Panel sterowania:	Wyświetlacz:
Włączenie płyty kuchennej	Nacisnąć  przez 2 sek.	0
Włączenie oświetlenia	Nacisnąć 	
Wyłączenie oświetlenia	Nacisnąć 	

Wybór trybu pracy okapu

Dostępne są trzy tryby zarządzania pracą okapu:

- 1. Tryb ręczny**
Turbiną okapu zostanie włączona tylko i wyłącznie po wybraniu odpowiedniej opcji na płycie. Tryb sygnalizowany ikoną 
- 2. Tryb półautomatyczny**
Wentylacja zostaje uruchomiona na predefiniowanym biegu po włączeniu płyty i wykryciu naczynia. Wentylacja zostaje wyłączona po wyłączeniu ostatniego pola grzewczego. W przypadku aktywnego Timera, okap zostaje wyłączony po jego zakończeniu. Tryb sygnalizowany ikoną 
- 3. Tryb automatyczny**
Bieg pracy okapu jest automatycznie dostosowany do aktualnie wybranej mocy grzania. Tryb sygnalizowany ikoną 

Gdy płyta jest włączona, ostatni tryb pracy okapu, wybrany przed wyłączeniem jest aktywny.

Działanie:	Panel sterowania:	Wyświetlacz:
Włączenie płyty kuchennej	Nacisnąć  przez 2 sek.	
Przełączenie z półautomat. na automatyczny	Nacisnąć  przez 3 sek.	
Przełączenie z auto. na ręczny	Nacisnąć  przez 2 sek.	
Przełączenie z ręcznego na półautomatyczny	Nacisnąć  przez 2 sek.	

Regulacja mocy wentylacji

Moc wentylacji można regulować w trybie ręcznym i półautomatycznym. Jeśli regulacja jest dokonywana w trybie automatycznym, tryb pracy zmienia się na ręczny.

Działanie:	Panel sterowania:	Wyświetlacz:
Wybranie wentylacji	Nacisnąć przycisk suwaka	..
Zwiększenie mocy wentylatora	Nacisnąć prawą str. suwaka	..
Zmniejszenie mocy wentylatora	Nacisnąć lewą str. suwaka	..
Zatrzymanie wentylatora	Nacisnąć i przytrzymać lewą str. suwaka przez ok. 3 sek.	..

Funkcja Boost




Funkcja Boost zapewnia zwiększenie mocy wentylacji. Po uruchomieniu funkcji Boost, wentylator pracuje przez ok. 5 minut, z maksymalną mocą.

Działanie:	Panel sterowania:	Wyświetlacz:
Wybranie wentylacji	Nacisnąć przycisk suwaka	..
Włączenie funkcji Boost	Nacisnąć i przytrzymać prawą str. suwaka przez ok. 3 sek.	..

Funkcję boost można wyłączyć przez zatrzymanie wentylacji lub ręczne zredukowanie prędkości wentylacji.

Prędkość domyślna w trybie półautomatycznym





Prędkość domyślną, używaną w trybie półautomatycznym można regulować przez ręczną zmianę wartości w ciągu 10 sekund po uruchomieniu wentylacji w odpowiedzi na uruchomienie strefy grzewczej.

Działanie:	Panel sterowania:	Wyświetlacz:
Włączenie płyty kuchennej	Nacisnąć  przez 2 sek.	0 oraz 
Wybór strefy gotowania	Nacisnąć wyświetlacz strefy gotowania	0
Wybór poziomu mocy (gotowania)	Nacisnąć suwak	0 do P
Wybór trybu pracy okapu	Nacisnąć przycisk trybu pracy	
Zwiększenie lub zmniejszenie mocy wentylacji	Nacisnąć suwak z prawej lub lewej strony	..

Timer

Okap posiada funkcję Timera, która umożliwia wentylację przez 10 minut oraz automatyczne wyłączenie po upływie tego czasu. Ta funkcja jest szczególnie przydatna do oczyszczenia powietrza w pomieszczeniu po zakończonym gotowaniu.

Uruchomienie Timera:

Działanie:	Panel sterowania:	Wyświetlacz:
Wybór trybu pracy okapu	Nacisnąć przycisk trybu pracy	 lub  lub 
Wybór czasu	Nacisnąć przycisk 	Wskaźnik zegara włączony i wyświetlacz pokazuje 10 min.

Wyłączenie timera

Timer można wyłączyć poprzez włączenie płyty grzewczej przyciskiem 

Konserwacja



UWAGA

Przed wykonaniem jakiegokolwiek czynności czyszczenia lub konserwacji należy odłączyć okap od zasilania wyjmując wtyczkę z gniazdka lub wyłączając główny wyłącznik zasilania.

Czyszczenie okapu

Okap należy często czyścić, tak wewnątrz jak i na zewnątrz (przynajmniej z tą samą częstotliwością, z którą wykonuje się czyszczenie filtrów tłuszczowych) przy użyciu szmatki nawilżonej łagodnymi środkami. Nie należy używać środków ściernych.

NIE STOSOWAĆ ALKOHOLU!



UWAGA

Nieprzestrzeganie przepisów dotyczących czyszczenia urządzenia i wymiany filtrów powoduje powstanie zagrożenia pożarem. Zaleca się zatem przestrzeganie podanych wskazówek. Producent nie ponosi żadnej odpowiedzialności za ewentualne uszkodzenia silnika lub pożary wynikające z nieprzestrzegania zasad konserwacji oraz wzmiankowanych wyżej instrukcji.

Filtr przeciw tłuszczowy

Zatrzymuje cząstki tłuszczu pochodzące z gotowania. Musi być czyszczony co najmniej raz w miesiącu (lub gdy wskaźnik zanieczyszczenia filtrów – jeżeli wasz model okapu posiada wskaźnik – informuje o konieczności jego wymiany), za pomocą nieagresywnego środka czyszczącego, ręcznie lub w zmywarce w niskiej temperaturze i krótkim cyklu mycia. Podczas mycia w zmywarce metalowy filtr tłuszczowy może się odbarwić, ale nie zmienia się jego charakterystyczne cechy filtrujące. Aby wyjąć filtr tłuszczowy należy pociągnąć za klamkę sprężynową.

Filtr węglowy

Filtr węglowy stosuje się wyłącznie wtedy, kiedy okap nie jest podłączony do przewodu wentylacyjnego. Filtr z węglem aktywnym posiada zdolność pochłaniania zapachów aż do swego nasycenia. Nie nadaje się do mycia ani do regeneracji i powinien być wymieniany, co najmniej raz na 4 miesiące lub częściej w wypadku wyjątkowo intensywnego użycia.

Wymiana oświetlenia

Instalacja oświetleniowa składa się z dwóch żarówek LED o mocy 2W każdy. W przypadku, gdy oświetlenie nie działa należy, najpierw sprawdzić, czy lampki zostały prawidłowo zamontowane. Jeżeli po przeprowadzeniu takiej kontroli oświetlenie nadal nie działa, należy zwrócić się do serwisu.



UWAGA

Należy uważać, aby nie dotykać demontowanej lampy bezpośrednio gołymi rękami.

Gwarant

GT GROUP TOMASZEK SP. z o.o.
ul. CETNARSKIEGO 35/37,
37-100 ŁAŃCUT

2

LATA
GWARANCJI

Nazwa sprzętu	
Model sprzętu	Numer dowodu zakupu
Data sprzedaży	Numer fabryczny
Pieczętka punktu sprzedaży	Czytelny podpis sprzedawcy

WARUNKI GWARANCJI

- GT GROUP TOMASZEK Sp. z o.o., z siedzibą w Łąncucie, ul. Cetnarskiego 35/37, 37-100 Łąncut, zwana dalej „Gwarant marki KERNAU” udziela użytkownikowi gwarancji na okres 2 lat (24 miesięcy) od daty zakupu urządzenia, a także zapewnia że oferowane urządzenia są wolne od wad fabrycznych.
- w przypadku zauważenia jakichkolwiek wad fabrycznych, powstałych w procesie produkcji, Gwarant zobowiązuje się do usunięcia tych wad (naprawa) lub jeżeli naprawa nie jest możliwa, do wymiany na urządzenie wolne od wad.
- Sprzęt jest przeznaczony do użytku w warunkach gospodarstwa domowego. w przypadku użytkowania przez nabywcę sprzętu w warunkach prowadzonej działalności gospodarczej okres gwarancyjny ulega skróceniu do 12 miesięcy. Użytkownik jest zobowiązany do korzystania ze sprzętu według instrukcji obsługi.
- Gwarant zobowiązuje się do usunięcia usterki na własny koszt w terminie do 21 dni od daty zgłoszenia reklamacji. Gwarant zastrzega sobie prawo do wydłużenia terminu naprawy powyżej 21 dni w sytuacji wyjątkowej, gdy części wymagają sprowadzenia z fabryki, a usterka nie wpływa na poprawne funkcjonowanie sprzętu.
- Naprawy gwarancyjne mogą być wykonywane jedynie poprzez Autoryzowany Serwis Gwarancyjny. Naprawy wykonywane przez serwisy nieautoryzowane powodują utratę praw gwarancyjnych. Gwarancja obowiązuje jedynie na terenie Rzeczypospolitej Polskiej.
- Gwarancja nie obejmuje:
 - Uszkodzeń mechanicznych, chemicznych, termicznych.
 - Używania urządzeń niezgodnie z instrukcją obsługi.
 - Uszkodzeń powstałych z przyczyn losowych np. przepięcia w i stacji elektrycznej, pożaru, zalania, działania środków chemicznych.
 - Napraw urządzeń dokonanych przez nieautoryzowane serwisy.
 - Materiałów oraz części podlegających naturalnemu zużyciu podczas eksploatacji np. żarówki, bezpieczniki, filtry.
 - Elementów ze szkła i plastiku oraz wszelkiego rodzaju przebarwień.
 - Uszkodzeń i nieprawidłowości (np. głośna praca, spadek wydajności) niewłaściwego zainstalowania sprzętu lub napraw dokonanych przez osoby nieupoważnione.
 - Naprawa gwarancyjna nie obejmuje czynności przewidzianych w instrukcji obsługi, do jakich zobligowany jest użytkownik.
- Karta gwarancyjna jest ważna tylko z dowodem zakupu. Karta gwarancyjna, która została wypełniona niekompletnie, nieczytelnie oraz z poprawkami jest nieważna.
- w przypadku wezwania Autoryzowanego Serwisu użytkownik może być zobowiązany do pokrycia kosztów dojazdu Serwisanta, gdy reklamacja jest nieuzasadniona w rozumieniu punktu nr 6 lub okaże się, że sprzęt działa poprawnie a nieprawidłowości wynikają jedynie z nieprzestrzegania instrukcji obsługi.
- w całym okresie 24 miesięcy obowiązywania gwarancji awarię urządzenia należy zgłaszać w ciągu 7 dni kalendarzowych od daty wystąpienia usterki, na numer infolinii serwisowej 22 243 70 00.
- Gwarancja nie wyłącza, nie ogranicza ani nie zawieszają uprawnień wynikających z przepisów o rękojmi za wady rzeczy.
- Zakresem gwarancji nie są objęte wady estetyczne.

ADNOTACJE

.....

.....

.....

.....

.....



www.kernau.com

Serwis Kernaau
PL: +48 22 243 70 00
Pn 8:00 - 17:00
Wi-Pt 9:00 - 17:00
serwis@kernau.com